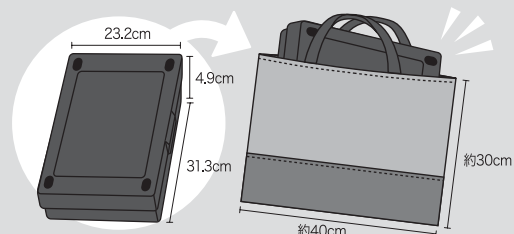


書道用品セットの持ち運びに! 手提げバッグの作り方



用意するもの

- 表布 62×42cm
- 裏布 62×42cm
- 底布 20×42cm

- 持ち手 幅2.5cmの
アクリルテープ32cm×2本
(切り口をライターで少しあぶる)

〈作り方〉

01

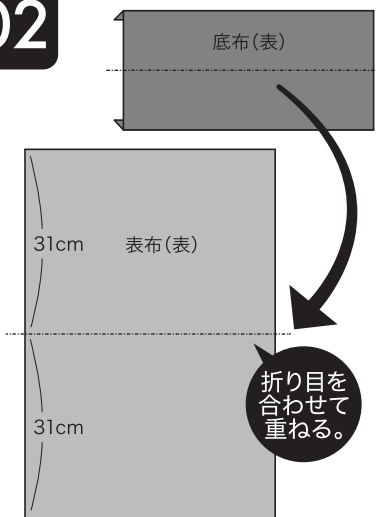
スタート!

..... 折り目 (布を折る部分はアイロンを
かけるときれいに仕上がります。)
- - - - - 縫い目



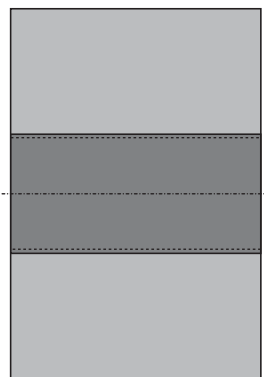
底布を二つに折り、折り目をつける。底布の
上下の縫い代を裏側に折る。

02



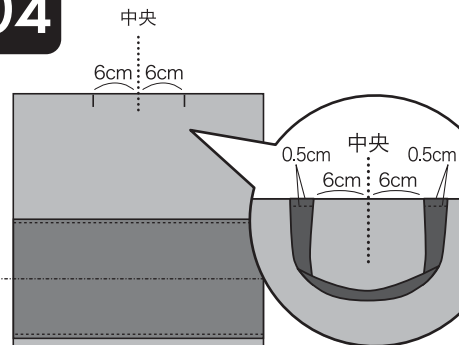
表布を二つに折り、底布を折り目が合うよう
重ねる。

03



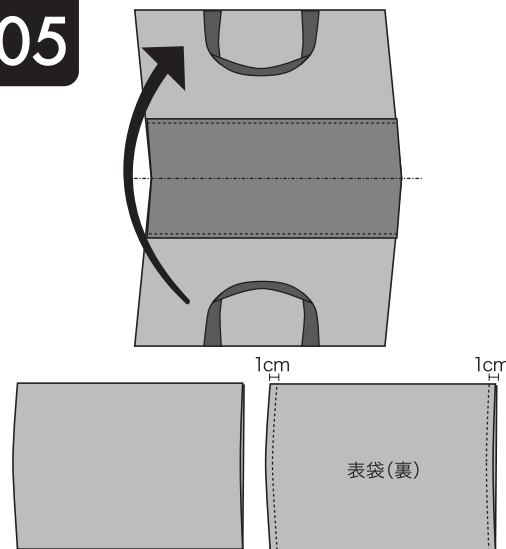
底布の上下端から0.2cm内側を縫い、
表布に底布を縫いつける。

04



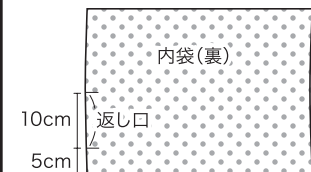
入れ口側の中央から両側6cmの位置に持ち手
をつける。もう一方も同様に持ち手をつける。

05



中表になるよう二つに折り、布端から1cm内側の両脇
を縫う。縫い始めと縫い終わりは返し縫いをする。

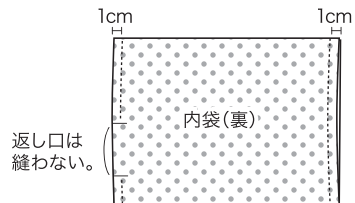
06



裏布を中表に二つに折り、片脇に
返し口の印をつける。

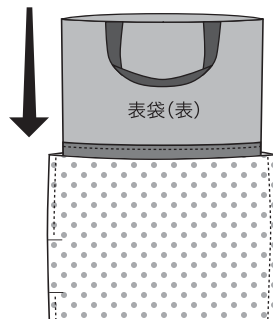
次のページに続きます

07



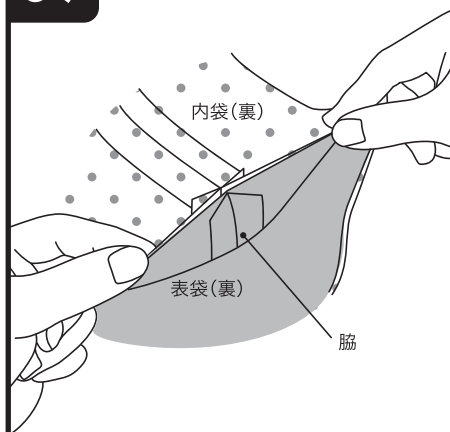
返し口を縫い残して両脇を縫う。

08



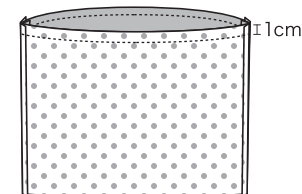
表袋を表に戻してから、内袋の中に入れる。

09



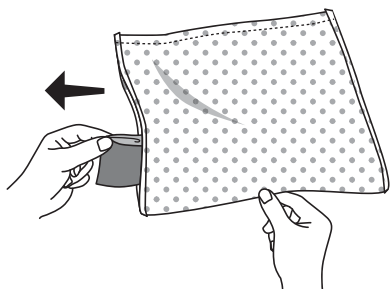
両脇の縫い代は割って、表袋と内袋の脇の縫い目を合わせる。

10



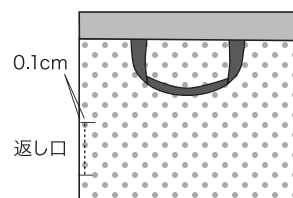
入れ口の布端から1cm内側を一周縫う。

11



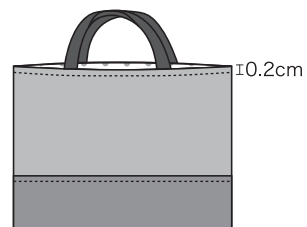
内袋の縫い残した返し口から表袋を引き出し、表袋と内袋を表に戻す。

12



内袋の返し口の部分を合わせ、返し口の0.1cm内側を縫う。

13



表袋の中に内袋を入れて形を整える。入れ口から0.2cm内側を一周縫う。

完成!!

完成した
手提げバッグに
書道用品セットを
入れてみよう!

