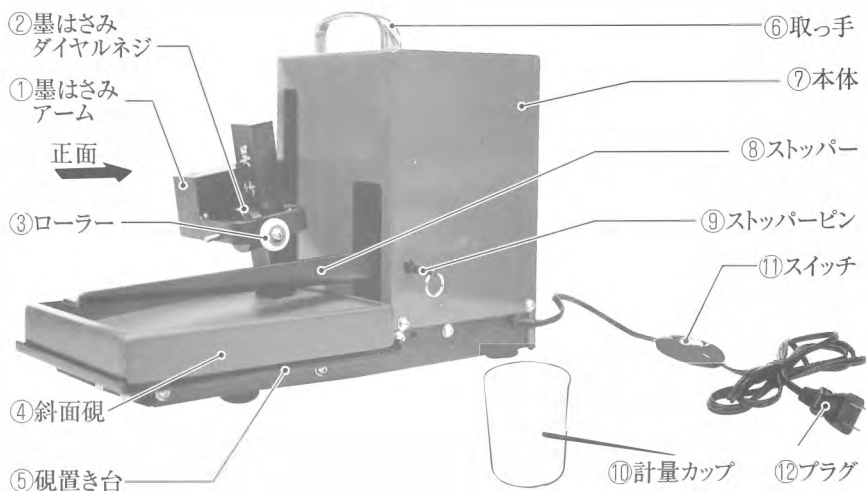


呉竹 墨すり機

縦横無尽



Kuretake

株式会社 呉竹

〒630-8670 奈良市南京終町7-576

TEL: 0742.50.2050

URL: www.kuretake.co.jp

⚠️ ご使用上の注意

1. 水平な場所でご使用下さい。
2. 専用硯「縦横無尽用 斜面硯 宋坑／8インチ」以外の硯は使用出来ません。
3. 万一停電した時や、運動が停止した時、異常な音がした時は、すみやかに⑪スイッチを切り⑫プラグをコンセントからはずして下さい。
⑨ストッパーピンが止まるまで手前に引き、⑧ストッパーを上を持ち上げ、次に⑨ストッパーピンを奥まで差し込み⑧ストッパーが上向きに傾斜した状態にして下さい。
そのままにしておきますと墨が固着してはずれなくなります。
4. 空磨墨は避けてください。③ローラーと⑧ストッパーは、あくまでも④斜面硯の保護を目的としたものです。
5. 適量水量以上の水は硯に入れないで下さい。
6. 墨すり機に磨墨液が付着した時は、磨墨液が乾燥する前に布やティッシュ等で拭き取ってください。磨墨液の付着は機械の動作不良の原因となる事があります。
7. ご使用にならない時は⑪スイッチを必ず切り⑫プラグをコンセントからはずして保管して下さい。
8. 濡れた手で⑪スイッチや⑫プラグを操作しないで下さい。
9. 電源は100V、10A以上のコンセントからお取り下さい。
(タコ足配線はやめて下さい。)
10. 電源コードは丁寧に扱って下さい。(折り曲げたり、引っ張ったりしないで下さい。)
11. 墨すり機の汚れをまる洗いしないで下さい。
12. 磨墨中(運転中)は手や物などを入れないで下さい。
13. 幼児の手の届かない所でご使用下さい。又手の届かない所で保管して下さい。
14. 墨と硯が固着した場合は50～60℃の温湯を注ぎ墨をひねりながらはずして下さい。
15. 墨の磨墨以外の用途には使わないで下さい。
16. 墨すり機の分解・改造はしないで下さい。
17. モーターは始動から約30分間、熱が次第に上昇しますが不良ではありません。
18. 連続5時間以上の使用は避けて下さい。
(5丁型の墨をすった場合、5時間程度で濃くなり墨がおりません。
※使用する墨・水温・気温などにより異なります。)
19. 日本国内の仕様になっておりますので、外国でのご使用は出来ません。

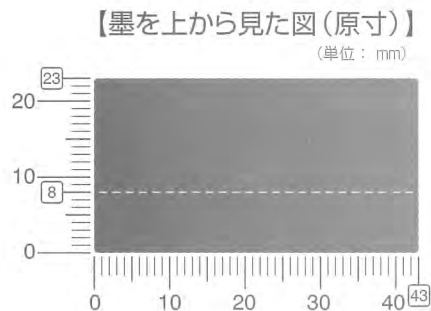
呉竹墨すり機 縦横無尽・斜面硯の使用方法和手入法

■ 仕様

※墨の厚み8mm～23mm(1丁型から10丁型)までの墨がお使いいただけます。

(但し墨の厚みが8mm以下の場合は墨に添え木をしてお使い下さい。)

※墨の横幅は、43mmまでお使いいただけます。



■ 使用方法

運転の手順<表紙の図面参照>

1. ①スイッチが「切」になっている事を確認する。
2. ⑨ストッパーピンが止まるまで手前に引き、⑧ストッパーを上を持ち上げる。

※1) ストッパーピンは軽く止まったところで止めてください。約3cm出ます。

3. ⑨ストッパーピンを奥まで差し込み、⑧ストッパーを持ち上げた状態で固定する。

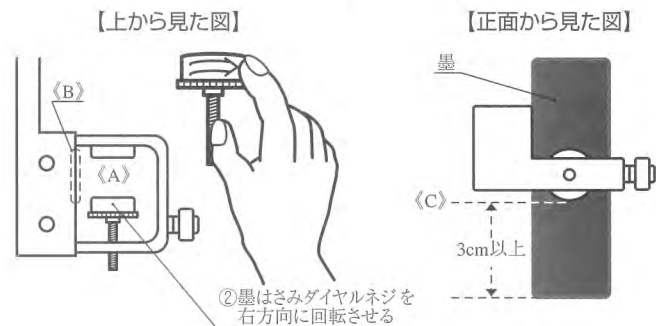
4. ④斜面硯の丘部分を⑦本体側にして、⑤硯置き台の中央に乗せる。

5. 墨を①墨はさみアームの《A部分》【下図イラスト(左)参照】に入れ
②墨はさみダイヤルネジを正面から見て右方向(時計回り)に回転してしっかり固定する。

※1) 墨は、①墨はさみアームのブロック側《B部分》【下図イラスト(左)参照】に墨の側面を当てて取り付けて下さい。

※2) 墨は、①墨はさみアームの下部《C部分》【下図イラスト(右)参照】から下へ3cm以上出して下さい。

<3cm以下になると、墨が硯に届かず①墨はさみアームが空回りします。>



- 6.⑧ストッパーを片手で上に持ち上げ、もう一方の手で⑨ストッパーピンが止まるまで手前に引き、⑧ストッパーを下げる。
- 7.⑨ストッパーピンを奥まで差す。
- 8.④斜面硯に⑩計量カップで水を入れる。【下記表 参照】

【適量水量】	最低水量	最高水量
1～2丁型	40ml	100ml
3～5丁型		80ml
10丁型		70ml

※使用する墨・水温・気温などにより多少異なります。
 ※多目に水を入れた場合、墨がこぼれ故障の原因になります。

- 9.⑫プラグをコンセントに差し込み、⑪スイッチを「切」から「入」にして、磨墨を開始する。

停止の手順〈表紙の図面参照〉

- 1.⑪スイッチを切り⑫プラグをコンセントからはずす。
- 2.⑨ストッパーピンを止まるまで手前に引き、もう一方の手で⑧ストッパーを上を持ち上げる。
- 3.⑨ストッパーピンを奥まで差し込み、⑧ストッパーを持ち上げた状態で固定する。
- 4.墨についた磨墨液を布やティッシュ等で拭き取る。
- 5.④斜面硯を⑤硯置き台から取りはずし、磨墨液を使用する。
- 6.②墨はさみダイヤルネジを正面から見て左方向に回転させ、墨をはずす。

■手入法

墨すり機 縦横無尽

本体、金属塗装部の汚れは柔らかい布を湿らせて拭き取って下さい。

電気部品が入っていますので、水をかけたり洗わないでください。

縦横無尽用 斜面硯 宋坑／8インチ

墨おりが悪くなった時は泥砥石で軽く硯面を砥いで下さい。

傷が付いたときは、320番のペーパーで軽く削り、泥砥石で磨いて下さい。

墨

磨墨した後の墨は周囲に水分が付いていますので布やティッシュ等できれいに拭き取って下さい。

拭き取った後は、日の当たらない所で保管して下さい。

(墨が水分を含んでいるためヒビ割れする事があります。)

■ ご案内 <墨すり機を快適にお使いになるために別途お求め下さい。>

追加 重りセット

墨はさみアームに重りを追加し、磨墨効率を上げる事が出来ます。

品名	縦横無尽用 重りセット
品番	KH50-1
定価	¥1,500
重量	200g×2個

※①墨はさみアームの上に重ね、付属のネジをしっかり締めてご使用下さい。

※重りを付けると墨色に多少の差が出ます。

※重りは、10g程度の誤差があります。

【参考】【呉竹墨「興雲」5丁型を80mlの水で磨墨した場合の比較】

	磨墨量
重り1個	重りなしより、約10%増。
重り2個	重りなしより、約50%増。重り1個より約30%増。

※使用する墨・水温・気温などにより異なります。

泥砥石

鋒鋸の間に墨が詰まり墨おりが悪くなった時は泥砥石で軽く硯面を砥いで下さい。

品名	泥砥石
品番	KN41
定価	¥1,800

★仕様は予告なく変更する場合がありますのでご了承下さい。

■ 修理を依頼される前に・・・

修理を依頼される前に、次の事をお確かめ下さい。

状況	
作動しない	・プラグがコンセントから抜けていませんか。 ・ご家庭の電源ヒューズやブレーカーが切れていませんか。 ・停電ではありませんか。
墨がおりにない	・墨は、①墨はさみアームの下部から下へ3cm以上出ていますか。 ・ストッパーが上に上がったまま磨墨していませんか。 ・鋒鋸がなくなっていないですか。(硯の手入れをして下さい。)